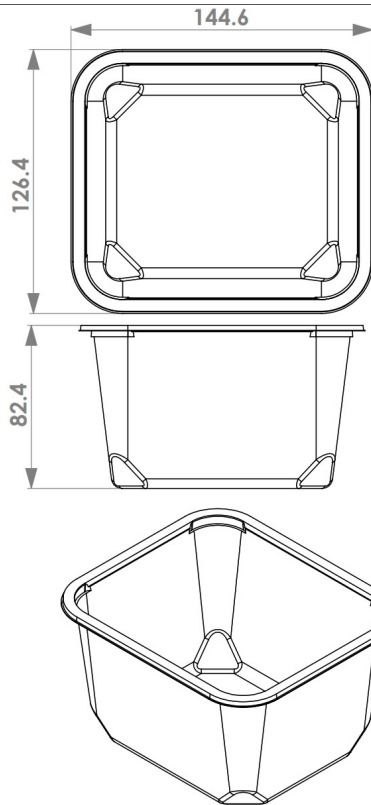


TERMOFORMADOS INDUSTRIALES TOLUCA



Charola 8 oz ALTA, fabricado en PET azul, negro, cristal, empaque primario para frutas, verduras, champiñones, etc



FICHA TECNICA/ TECHNICAL SPECIFICATIONS

Producto/Product Charola 8 oz ALTA

DIMENSIONES/DIMENSIONS

Largo /Ancho/Alto 144.6/126.4/82.4 mm
 Long/Wide/High 5,6/4,9/3,2 in
 Peso/Weight 16 gr/ 0,564 oz

EMBALAJE/PACKAGING

Bolsa: Bolsa de polipapel, inocua y resistente, de tal manera que no reaccione ni afecte las características físicas, químicas del producto.

Bag: Polypaper bag, harmless and resistant, so that it does not react or affect the physical or chemical characteristics of the product.

Caja: 55x40x43 cm

Box: 21.65x15.74x16.92 in

Lotificado: Código de producto: (4 dígitos) / Fecha dd/mm/aa/ turno que Inicia la fabricación (1,2, o 3).
 NOTA: Se debe codificar UN SOLO LOTE POR OP

Lot: Product code: (4 digits) / Date (dd/mm/yy)/turn that starts the manufacturing (1,2, or 3).
 NOTE: ONLY ONE LOT MUST BE coded PER OP.

Unidades por caja 900 piezas

Units per box 900 pieces

Paletizado: Paletizado de 6 cajas por base y 5 de altura

Palletizing Palletizing 6 base boxes by 5 high

Unidades por pallet: 27,000 piezas

Units per pallet: 27,000 pieces

CONDICIONES DE ALMACENAMIENTO/

Consérvese en un lugar fresco y seco, a temperatura ambiente preferente. Store in a cool, dry place at preferential room temperature.

TERMOFORMADOS INDUSTRIALES TOLUCA

Calle de la Llama No. 9
 San Francisco Tetetla.
 Tenango del Valle.

C.P. 52310
 TEL. (717) 1041-874
ilgonzalez@titsa.ws

Quando pienses en empaques piensa en TITSA.